



Inversina Taumelmischer 50 L/100 L/350 L

Im Biocomponents-Inversina-Taumelmischer wird die Inversionskinematik angewendet für das Mischen von festen und flüssigen Substanzen. Dieser aussergewöhnliche dreidimensionale Bewegungsablauf (Paul Schatz Prinzip) kombiniert die Bewegung in der Lemniskate mit der Rotation und versetzt das Mischgut in eine rhythmisch pulsierende Bewegung.

Merkmale

- Intensives, schnelles und dennoch äusserst schonendes Mischen von Komponenten unabhängig von deren Dichte, Grösse, Form und Konzentration.
- Dank Inversionskinematik maximale Mischgüte ohne Entmischungseffekte.
- Qualitativ hochwertiges Mischergebnis unabhängig von Behälterform und ohne Einsatz von Misch- und Rührwerkzeugen.
- Emissionsfreies und hygienisches Mischen in leicht austauschbaren, geschlossenen Mischbehältern.
- Zwei angetriebene Achsen.
- Reinigungs- und wartungsfreundlich.
- Bei Bedarf Anpassung auf kundenspezifische Behälter.
- Sicherheitskonzept völlig getrennt von der Mischanlage.
- Kontrolleinheit ausserhalb der Sicherheitszone.
- Auch als GMP-Ausführung erhältlich.

Inversina tumbler mixer 50 L/100 L/350 L

The Biocomponents inversina tumbler mixer uses inversion kinematics for mixing of solids and liquids. This astonishing three-dimensional motion (Paul Schatz principle) combines a figure-of-eight movement with rotating and sets the substances in a rhythmic, pulsating motion.

Characteristics

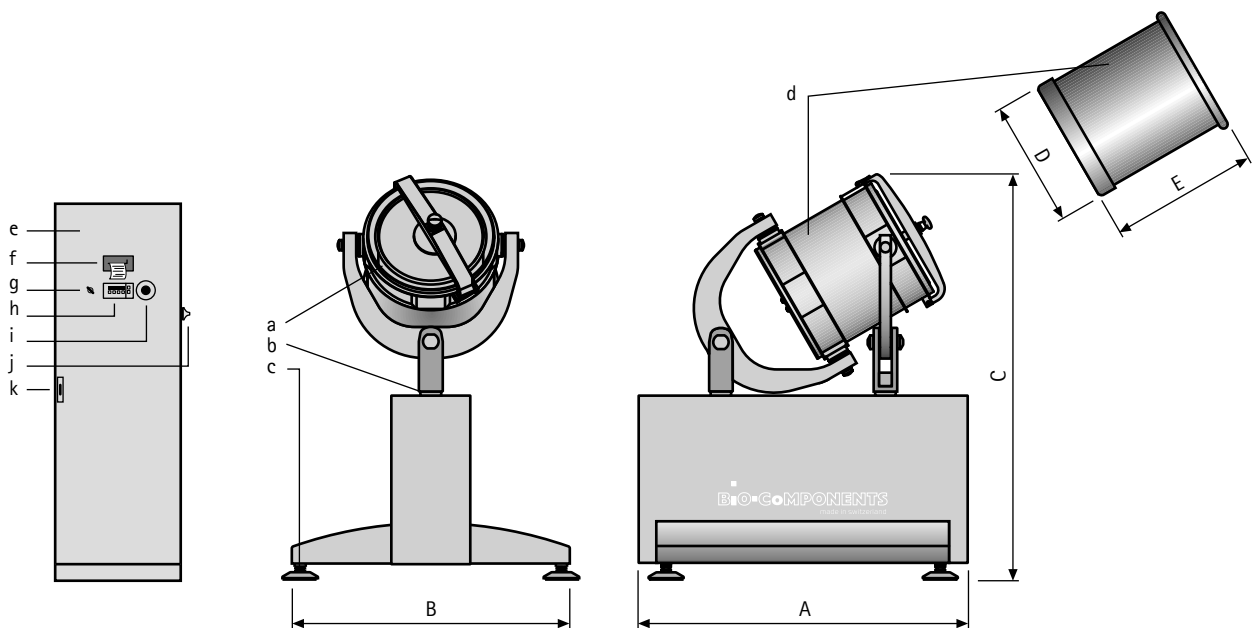
- Intensive, fast and very gentle mixing of components of different density, size, shape and concentration.
- Best mixing quality and no segregation due to the inversion kinematics.
- High quality mixing results independent of vessel shape and without internal agitators.
- Dust-free and hygienic mixing in closed containers.
- Two driven axles.
- Easy cleaning and maintenance.
- On request adapted to customer specific containers.
- Safety concept and mixing equipment as independent units.
- Control unit located outside of safety zone.
- Available also in GMP design.

Technische Daten	Technical data	50l	100l	350l
Behältermaterial	Container material			316L
Drehzahlbereich	Speed range	0...32	0...25	0...15min-1
Länge A	Length A	1200	1600	2125 mm
Breite B	Width B	1060	1440	1750 mm
Höhe C	Height C	1550	1700	2340 mm
Gewicht (ohne Behälter)	Weight	~ 320	~ 400	~ 1100 kg
Antriebsleistung	Drive power	2x0.2	2x0.3	2x2 kW
Spannung	Voltage	230V*	230V*	400V
Frequenz	Frequency			50 ... 60Hz

* 110V auf Anfrage

* 110V on request

Nenngrösse	Nominal value	50l	100l	350l
Fassungsvermögen	Holding capacity	50l	100l	350l
Mischleistung	Mixing load	100 kg	200 kg	400 kg
Behälterdurchmesser D	Container diameter D	375 mm	450 mm	710 mm
Behälterhöhe E (Füllhöhe)	Container height E (filling height)	480 mm	680 mm	934 mm



- a Gefässhalter
- b Antriebswelle
- c Nivellierfuss
- d Behälter
- e Steuerschrank
- f Thermoprinter (optional)
- g Schlüsselschalter (optional)
- h Bedienpanel
- i Notstop
- j Hauptschalter

- a Container holder
- b Drive shaft
- c Levelling foot
- d Container
- e Control cabinet
- f Thermal printer (optional)
- g Key switch (optional)
- h Control panel
- i Emergency stop
- j Main switch

Bestellangaben	Ordering information	Order no.
Inversina (ohne Mischbehälter)	Inversina (without mixing container)	
50L Standard	standard	02002.1
GMP (spritzwasserfest)	GMP (splash-proof)	02002.2
100L Standard	standard	03270.1
GMP (spritzwasserfest)	GMP (splash-proof)	03270.2
350L Standard	standard	03547.3
GMP (spritzwasserfest)	GMP (splash-proof)	03547.6

Ordering example Inversina 50L Standard / 230V: 02002.1 - 230V
--

Options

Sicherheitskonzept

Für die Gewährleistung des Personenschutzes muss die Inversina in einer Sicherheitszone betrieben werden. Bioengineering bietet optional eine fest installierte Vorrichtung an, welches mit einer Sicherheitstüre ausgestattet ist.

Ein Starten der Inversina ist nur bei geschlossener Sicherheitstüre möglich. Während des Betriebes, solange die Inversina in Bewegung ist, lässt sich die Sicherheitstüre nicht öffnen. Erst nachdem die Inversina still steht, wird die Verriegelung freigegeben und die Sicherheitstüre lässt sich öffnen. Die Steuereinheit der Inversina ist für eine uneingeschränkte Bedienung ausserhalb des Schutzgitters angebracht.

Lassen bauliche oder anderweitige Rahmenbedingungen den Einsatz eines solchen Käfigs nicht zu oder ist für die Platzierung der Inversina ein eigenständiger Raum vorgesehen, ist das Sicherheitskonzept und die Verdrahtung Sache des Käufers. Bioengineering kann für Lösungen, welche vom Standardangebot abweichen, keine Gewährleistung übernehmen.

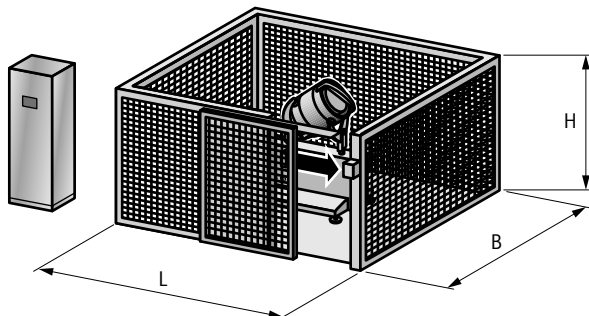
Safety concept

To assure the protection of personnel, the Inversina must be operated within a safety zone. Bioengineering offers an optional device with a safety door designed for permanent installation.

The Inversina can only be started if the safety door is closed. During operation, as long as the Inversina is in motion, the safety door cannot be opened. The latch is not released until the Inversina has stopped; then, the safety door can be opened.

For unhindered operation, the control unit of the Inversina is set up outside the safety curtain.

If the structural situation or other circumstances prevent the installation of such a safety curtain or if the Inversina is to be operated in a separate room, the buyer shall be responsible for the safety concept and wiring. Bioengineering cannot accept any liability for solutions that deviate from the standard safety configuration.



L x B x H [mm]

50L: 1345 x 1345 x 2116

100L: 1680 x 1680 x 2030

350L: 2470 x 2070 x 2516

L x B x H [inch]

50L: 52.95 x 52.95 x 83.31

100L: 66.14 x 66.14 x 79.92

350L: 97.24 x 81.50 x 99.05

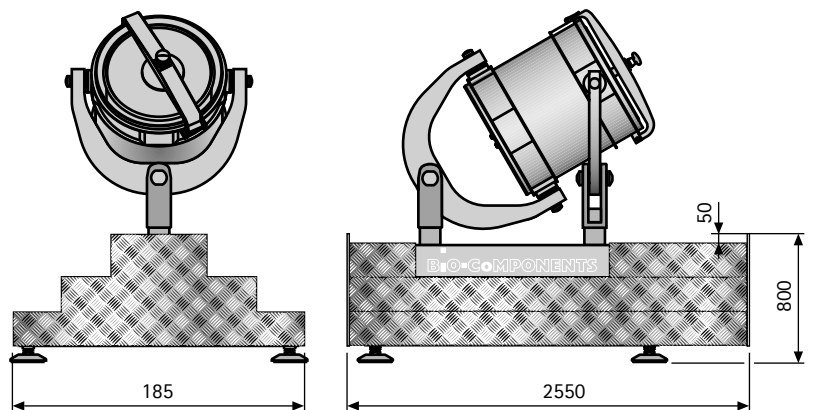
Safety curtain

Order no.

Safety curtain, 50 L, Plexiglass	*
Safety curtain, 50 L, Steel grid	*
Safety curtain, 50 L, Steel sheet	111221
Safety curtain, 100 L, Plexiglass	13159
Safety curtain, 100 L, Steel grid	*
Safety curtain, 100 L, Steel sheet	*
Safety curtain, 350 L, Plexiglass	13271
Safety curtain, 350 L, Steel grid	13602
Safety curtain, 350 L, Steel sheet	13568

* on request

Operator stair



Order no.

Operator stair	51416
----------------	-------

Steel container (Material 316 L)

Order no.

50 L	52040
100 L	52041
350 L	52044

Spare parts

on request